

---

**Nomad**

**RU Инструкция по  
эксплуатации**

**M 510 I-1**



Технические характеристики.....	2
Техника безопасности.....	3
Сборка и использование.....	4
Описание.....	4
Установка ручки.....	4
Запуск и остановка двигателя.....	5
Воздушный фильтр.....	6
Замена масла.....	6
Свеча зажигания.....	7
Хранение и обслуживание.....	7
Гарантия.....	7

### Запасные части

Деталировку газонокосилки можно найти на сайте [www.neva-center.ru](http://www.neva-center.ru)  
Для приобретения запасных частей обратитесь к вашему дилеру.

### Технические характеристики

	<p style="text-align: center;"><b>M510I-1</b></p> 
	<p style="text-align: center;">Без привода</p>
Тип привода	Без привода
Тип двигателя	4х тактный двигатель T475 OHV
Объем двигателя	139 куб.см
Крутящий момент	6,9 Нм
Объем топливного бака	1 л
Объем емкости для масла	0,6 л
Дека	Сталь
Рабочая ширина	20"
Объем травосборника	нет
Мульчирование	есть
Боковой выброс	есть
Передние колеса	6"
Задние колеса	6"
Регулировка высоты кошения	6-ступенчатая регулировка высоты каждого колеса
Вес	26 кг
	28 кг

## ▲ Техника безопасности

---

- Не допускайте детей, а также лиц, не ознакомившихся с данной инструкцией к эксплуатации газонокосилки.
- Всегда носите защитную обувь во время работы.
- При работе убедитесь, что на расстоянии 5 метров от зоны работы нет людей.
- При кошении края газона и около стен будьте особенно осторожны.
- Перед началом работы уберите все посторонние предметы из рабочей зоны.
- Когда двигатель заведен, не поднимайте и не наклоняйте газонокосилку. При необходимости приподнять газонокосилку всегда наклоняйте её назад, чтобы нож не мог нанести травм.
- При вращающемся ноже, ни при каких условиях не суйте пальцы рук или ноги под деку косилки.
- Всегда глушите двигатель перед изменением высоты стрижки.
- Чистка и обслуживание могут проводиться только при заглушенном двигателе.
- Всегда глушите двигатель, если газонокосилка не используется.
- Заправляйте двигатель топливом только на открытом воздухе. Пролитое топливо следует тщательно вытереть до запуска двигателя. Заводите двигатель на расстоянии не менее 3 метров от места заправки.
- Никогда не заправляйте горячий двигатель. Дождитесь, пока он остынет. При заправке убедитесь в отсутствии открытого огня рядом с местом заправки. Курение и разведение огня при заправке строго запрещено.
- При транспортировке газонокосилки двигатель должен быть заглушен.
- Не прикасайтесь к свечному колпачку во время запуска и работы двигателя газонокосилки.
- В целях безопасности обороты двигателя не должны превышать указанных.
- Запрещено заводить двигатель в помещении с отсутствующей или слабой вентиляцией.
- Перед запуском двигателя всегда проверяйте крепление ножа. При проверке крепления ножа всегда надевайте защитные перчатки.
- Чтобы избежать вибраций ножа, его режущие кромки должны быть заточены одинаково. При повреждении ножа отнесите его в сервисный центр, чтобы определить его дальнейшую пригодность.
- Используйте только оригинальные запасные части.

## Сборка и использование

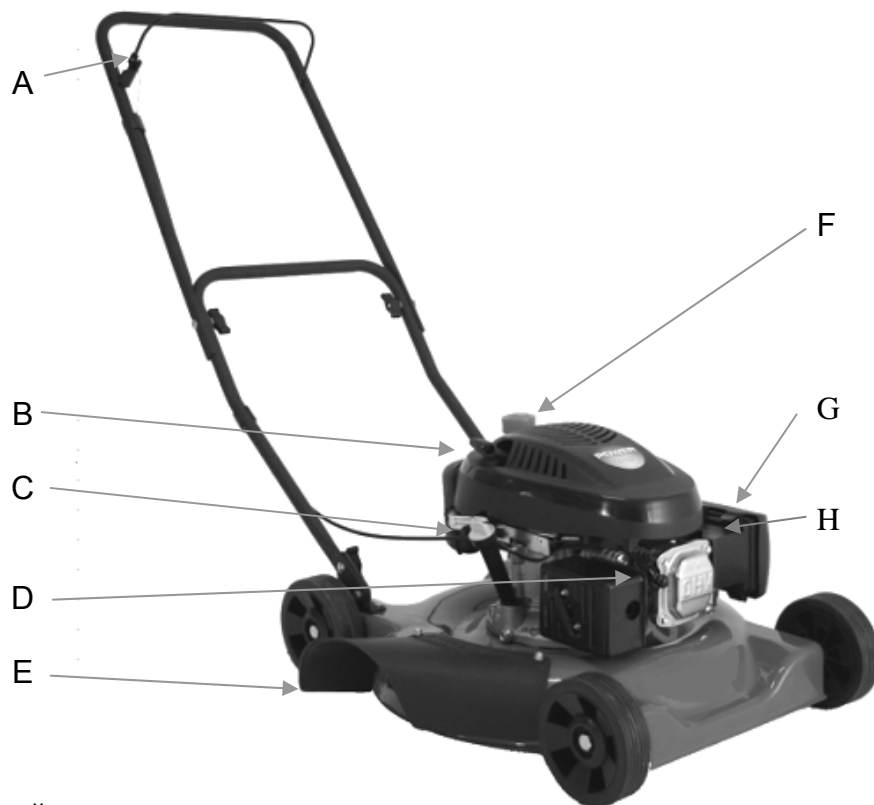
---

Ваша газонокосилка произведена с учетом последних требований по безопасности. Они включают в себя, в частности, систему остановки, которая останавливает двигатель и нож за 5 секунд после активации тормоза. Любые меры предосторожности действуют только при их соблюдении. При сборке и использовании газонокосилки следуйте данному руководству.

**Внимание: Данная модель газонокосилки не имеет регулировки газа.**

## Описание

---

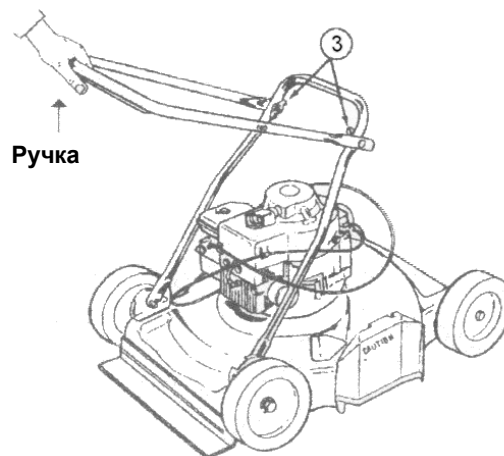


- A. Ручка
- B. Шнур стартера
- C. Крышка маслозаливной горловины
- D. Свечной колпачек
- E. Боковой выброс
- F. Крышка топливного бака
- G. Воздушный фильтр
- H. Праймер

## Установка ручки

---

Установите нижнюю часть ручки при помощи болтов из комплекта. Поднимите верхнюю часть в вертикальное положение. Затяните две барашковые гайки, которые скрепляют нижнюю и верхнюю части ручки.



## Запуск и остановка двигателя

**ВНИМАНИЕ: Всегда проверяйте наличие и уровень масла в двигателе перед запуском!**

Уровень масла должен быть между рисками min. и max на щупе.  
Тип масла - SAE-30.

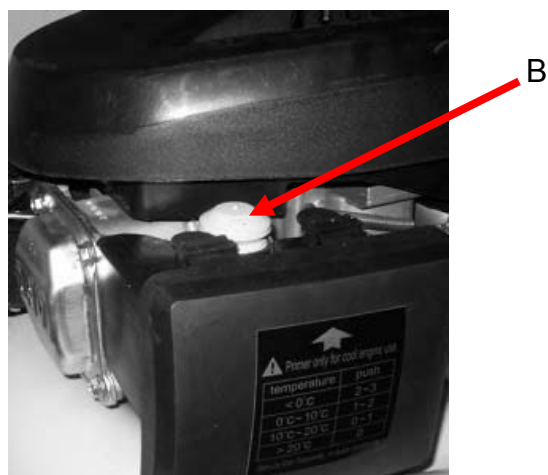


Для запуска двигателя топливный кран должен быть повернут влево до конца (дальше, чем показано на картинке).

Топливный кран.

Топливный кран расположен позади воздушного фильтра с левой стороны двигателя.

Используйте только неэтилированный бензин с октановым числом не ниже 92. Никогда не заправляйте топливный бак под пробку.



- Надавите праймер (B) в соответствии со схемой выше:
- Нажмите скобу (A), которая отпускает тормоз ножа, и одновременно потяните трос стартера.  
Не бросайте трос стартера, сопровождайте его рукой.

Скоба (A) должна быть нажата все время работы. Если скоба (A) отпущена – двигатель и нож остановятся в течение 5 секунд.

Температура	Нажатия на праймер
> 0° C	2-3
> 0° - 10° C	1-2
> 10° - 20° C	0-1
> 20° C	0

## Воздушный фильтр

---

Регулярно проверяйте и очищайте воздушный фильтр. Загрязненный воздушный фильтр уменьшает мощность двигателя, а также может стать причиной повреждений двигателя.



1. Очистите место вокруг воздушного фильтра.
2. Аккуратно надавите на две защелки и снимите крышку.
3. Аккуратно снимите фильтрующий элемент и проверьте его. Очистите мягкой щеткой. При сильном загрязнении замените. Работайте аккуратно, чтобы грязь не попала в двигатель.
4. Промойте поролоновый фильтр теплой мыльной водой.
5. Отожмите воду и просушите фильтр. Смочите поролоновый фильтр небольшим количеством моторного масла SAE-30. Отожмите излишки масла. Установите поролоновый фильтр на место.
6. Проверьте правильность установки всех элементов и установите крышку на место.

## Замена масла

---

Замените масло после первых 5 часов использования. В дальнейшем, меняйте масло в соответствии с инструкцией по эксплуатации двигателя, но не реже одного раза в год.

1. Дайте двигателю поработать 5 минут, чтобы прогреть масло.
2. Заглушите двигатель. Снимите свечной колпачок. Отверните пробку для слива масла. Подставьте подходящую ёмкость и слейте масло.  
**Внимание:** максимальный угол наклона двигателя 45 градусов.
3. Установите пробку на место и залейте свежее масло в двигатель через отверстие масляного щупа.
4. Проверьте уровень масла.
5. Установите свечной колпачок на место.

*Утилизируйте отработанное масло в соответствии с местными законами, чтобы не принести вреда окружающей среде.*

## Свеча зажигания

---

1. Снимите свечной колпачок.
2. Очистите место вокруг свечи зажигания щёткой.
3. Свечным ключом выкрутите свечу.
4. Проверьте целостность изолятора свечи.
5. Очистите свечу корд щеткой.
6. Измерьте расстояние между электродами.
7. Расстояние между электродами должно быть: 0,7 - 0,8 мм.
8. При повреждениях свечи – замените её. Тип свечи Denso W20EPR-U.
9. Установите свечной колпачок на место.

## Хранение и обслуживание

---

### **Регулярно обслуживайте газонокосилку:**

Проверьте затяжку всего крепежа. Регулярно проверяйте состояние ножа. Нож должен быть всегда острым. Рекомендуется менять нож не реже чем раз в два года.

Рекомендуется обращаться в сервисный центр один раз в год для проведения технического обслуживания.

**Хранение:** Храните газонокосилку в сухом, чистом помещении. Очищайте газонокосилку после каждого использования, очищайте внутреннюю поверхность деки от травы и грязи. Поднимайте переднюю часть газонокосилки для очистки внутренней поверхности деки на угол не более 45 градусов. Не наклоняйте газонокосилку набок, так как при этом масло может попасть в цилиндр, карбюратор и воздушный фильтр и повредить двигатель. Приступая к техобслуживанию, убедитесь, что свечной колпачок снят.

**Зимнее хранение:** Опустошите топливный бак и запустите двигатель, чтобы выработать остатки топлива из карбюратора. Снимите свечной колпачок.

Выкрутите свечу зажигания и залейте небольшое количество (примерно столовую ложку) моторного масла в отверстие цилиндра. Несколько раз потяните шнур стартера. Установите свечу зажигания на место, но не надевайте свечной колпачок.

Поменяйте масло так, как описано в соответствующем разделе.

Очистите газонокосилку. Смочите ветошь небольшим количеством масла и смажьте деку и металлические части для предотвращения образования ржавчины.

## Гарантия

---

- Гарантия на Вашу газонокосилку составляет один год с дня продажи.
- Гарантия распространяется на дефектные части и заводскую сборку.
- Гарантия не распространяется на повреждения и поломки, вызванные неправильным использованием и обслуживанием газонокосилки.

- Гарантия не распространяется на чистку топливной системы, замену или регулировку шнура стартера, пружины стартера, свечу зажигания, нож, держатель ножа, ремень и тросы.
- Гарантия не распространяется при использовании неоригинальных запасных частей.
- Определение статуса поломки в компетенции только авторизованного сервисного центра.

**Внимание: при заказе запчастей необходимо указать номер и модель двигателя, а также артикул запасной части.**

---